

ボルネード 製品保証書



型 名	ボルネード・タワー・サーキュレーター 143-JP	
お 客 様	ご住所〒	TEL:
	お名前	
保証期間	お買い上げ日より	お買い上げ年月日
	3年	年 月 日
販 売 店		

米国ボルネード・エアー社日本総代理店 株式会社エヌエフ貿易
〒176-0023 東京都練馬区中村北1-5-9 第二永崎ビル2F
TEL : 03-3970-1306 / FAX : 03-3990-7871

本書は当社経由で輸入し、販売した VORNADO AIR, LLC の製品につき、本書記載の内容で無料修理またはお取り替えを行うことをお約束するものです。

1. 取扱説明書、本体添付ラベルの注意書による正常なご使用状態で、保証期間中に故障した場合には、下記までご連絡ください。
2. 次のような場合は、保証期間内でも修理が有料となります。
 - 1) 使用上の誤り、過度の高温、高湿度、あるいは不当な改造や修理による故障および損傷。
 - 2) お買い上げ後の落下や運送上の故障および損傷。
 - 3) 地震、火災、塩害、ガス害、風水害、落雷、異常電圧、およびその他の天災地変による故障および損傷。
 - 4) 本書のご提示がない場合
 - 5) 本書にお買い上げ年月日、お客様名、販売店名の記入のない場合、あるいは字句を書換えられた場合。
 - 6) 業務用としての使用、車両、船舶への搭載など一般家庭用以外に使用された場合の事故および損傷。
3. 製品改善のため、モデルチェンジまたは製造取りやめをご購入者に連絡なしに行うことがあります。その場合は同じような部品または製品で代替させていただきます。
4. 本書は日本国内においてのみ有効です。
This warranty is valid in Japan only.

修理のご依頼や取扱方法に関するご質問等は、下記までお願いします。

株式会社エヌエフ貿易
TEL:0120-390-747 / FAX:0120-390-748

(受付時間 平日 10:00~17:00)

<http://vornado.jp>

ボルネード・タワー・サーキュレーター
143-JP

取扱説明書 保証書付

本製品は一般家庭、オフィス用です。
湿気のある場所や屋外では
使用しないでください。



この度は、ボルネード・タワー・サーキュレーターをお買い上げいただき、誠にありがとうございます。ご使用前に、この取扱説明書をよくお読みになり、正しく安全にお使いください。

この取扱説明書には保証書が付いています。お買い上げ日、販売店名の記入を確かめてから、販売店からお受け取りください。

お読みになった後も大切に保管してください。

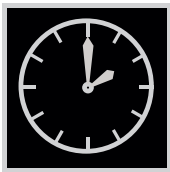
もくじ

- ・特徴
- ・VORNADOについて
- ・ボルネード独自のVFlowサーキュレーション
- ・安全上のご注意
- ・各部名称
- ・ご使用方法
- ・ご使用時の注意点
- ・お手入れ方法
- ・故障かな?と思ったら
- ・設計上の標準使用期間について
- ・製品仕様
- ・保証書

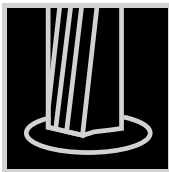
特 徴



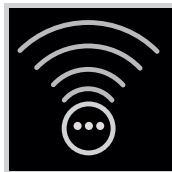
3段階の風量
スイッチを押す度に風量が変わります。「強」、「中」、「弱」からお好みの風量をお選びください。



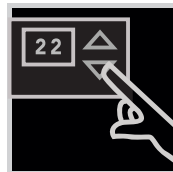
タイマー機能
タイマーボタンによって運転停止時間を設定できます。設定した時間はLEDライトで表示されます。(1、2、4、8時間)



安定した台座
従来のタワーファンに見られるぐらつきをなくした安定した台座です。



リモコン機能
リモコンが付属されています。必要のない時には本体上部のくぼみに置くことができます。



省エネを実現
冷房効果を最大限に活かします。冷房の設定温度を高め設定でき、消費電力を節約できます。

タワーサーキュレーターは、真夏に冷房の効果を最大限にあげることが可能です。また、暑さが厳しくない時期には、一度に広範囲に風を送れるので、冷房の使用を抑えることができます。

VORNADO について

VORNADO の歴史

1920年～

ボルネード・エアー社の歴史は「プロペラ機の性能を高めたい」という一人の発明家ラルフK・オダーの思いから始まります。彼は航空機の研究をする一方、その技術を応用してボルネード・サーキュレーターを発明します。

1940年～

戦後、ラルフの発明したサーキュレーターは製品化され、高性能扇風機として人気を博しますが、エアコンの普及と共に人気は低迷します。その後何十年にもわたる研究により、どんな空調システムもサーキュレーターを併用すると、その効率を高められることが分かり、人気は再浮上し現在に至ります。

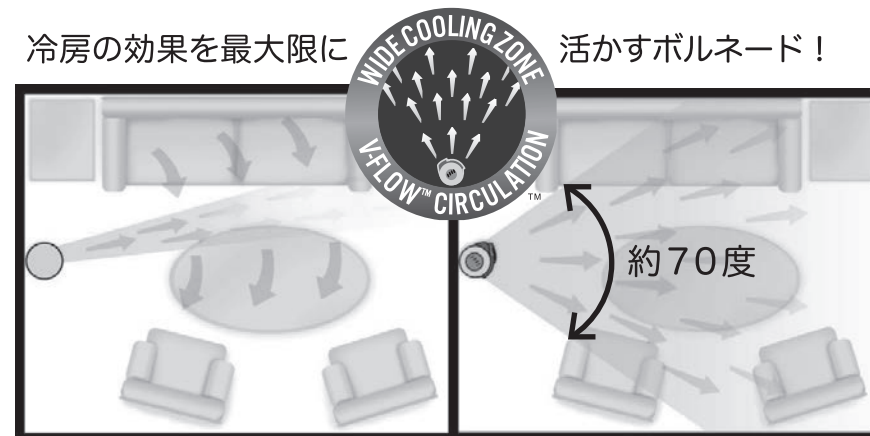
進化を続けるVORNADO

サーキュレーターを作り出した画期的な発想は、現在も様々なVORNADO製品に活かされています。VORNADOの加湿器、空気清浄器、ヒーターにはサーキュレーターの技術が応用されています。そのため部屋のすみずみまで製品の効果が行き渡るのです。

ボルネード独自のV-Flowサーキュレーション

冷房の効果を最大限に

活かすボルネード！



従来のタワーファン



従来のタワーファンは少量の空気しか動かせないので、首振り機能が欠かせません。風にあたる時だけ空気の流れを感じられません。

V-Flow サーキュレーション

V-Flow 技術は、約70度の扇状に空気を途切れることなく送り続けるため、部屋全体の空気循環を実現させます。常に風の流れを感じることができます。

安全上のご注意

本製品を、安全に正しくお使いいただくために、ご使用前に必ずお読みください。ここでは、**警告**と**注意**に区分して説明します。

 警告	この欄は、誤った取扱をした時に、死亡や重傷など、致命的な結果に結びつく可能性が大きいものをまとめたものです。
 注意	この欄は、状況によって傷害を受けたり、物的傷害の発生が想定されるものをまとめたものです。

警告



風を体に直接当てない。

非常に強力な風ですので、急速に体の熱を奪い体調悪化や健康障害の原因になります。特に小さなお子様やお年寄りの睡眠中に、風が直接体に当たらないようにしてください。また、動植物にも当てないでください。



吸気口や吹出口に指や棒などを入れない。

内部のファンは高速回転しているため大ケガの原因になります。小さなお子様がいる場合は必ず保護者の監督のもと、事故がおこらないよう注意してください。



下記のような場所では使用しない。

- 浴室や屋外など湿気・水気の多い場所、ホコリのひどい所。
一般住宅の居間など乾燥した場所での使用を目的に作られたものです。耐水、耐湿、耐塵埃機能はありません。モーターや電気系統がショート・過熱し危険です。
- 直射日光や暖房器具の熱が当たる所。
外枠はプラスチックでできていますので、熱には弱く、変形・故障の原因になります。
- 風の流れを遮るような障害物がある場所。
カーテンや植木等が本体に巻き込まれたり、吸気口や吹出口がふさがれると、過熱し故障や火災の原因となります。



他の速度調節器と併用して使用しない。

火災、感電の原因になります。



風を燃焼器具に向けて使用しない。

暖炉やストーブなどの燃焼部に風が当たると炎の飛散や不完全燃焼などの大事故の原因になります。



改造や分解はしない。

発火したり、異常作動してケガをする恐れがあります。



異常時にはスイッチを切り、プラグをすぐに抜く。

モーター音の異常、異臭、煙がでた場合はすぐにスイッチを切り、プラグを抜いてください。そのまま使い続けると故障や感電、火災などの原因になります。



電源の入／切の操作は本体についているスイッチまたはリモコンで行う。

プラグの抜き差しで行うと故障の原因になります。



お手入れの際は必ずプラグをコンセントから抜く。

誤ってスイッチが入ると大ケガをすることがあります。

注意



交流100V（AC100V）以外の電源は使わない。

故障や感電、火災の原因になります。



使用時以外は必ずプラグをコンセントから抜く。

絶縁老化による感電や漏電火災の原因になります。



コンセントからプラグを抜く時は、電源コードを引っ張って抜かない。

芯線の一部が断線し、発熱や火災の原因になることがあります。まず本体のスイッチを切り、プラグを持って抜いてください。



電源コードの取扱いに注意する。

電源コードを加工したり、折り曲げたり、ねじったり、引っ張ったり、絨毯や重い物の下を這わせたり、熱器具に近づけたりしないでください。電源コードが破損し、発熱や火災の原因になることがあります。



プラグは確実に差し込む。

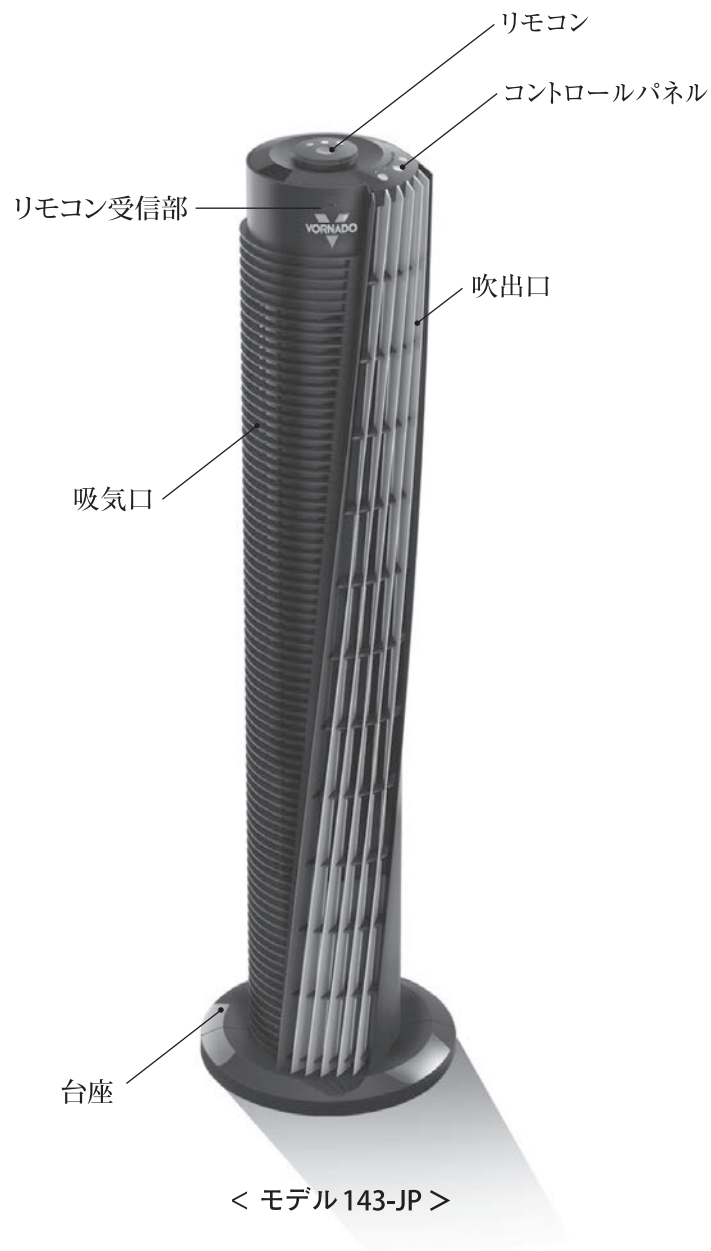
プラグは爪の根元まで確実に差し込んでください。プラグの不完全な接続やそこに溜まったホコリは、感電や火災の原因になります。また濡れた手でプラグを抜き差ししないでください。感電の原因になります。



定期的に掃除する。

吸気口や吹出口に付着したホコリはこまめに掃除してください。ホコリが溜まるとモーターに負荷がかかり、故障の原因になります。

各部名称



● 台座の組み立て方

ご用意いただく道具：

プラスドライバー

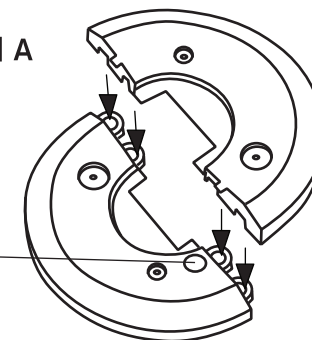


1. 半分にわかれた台座を組み立てます。

突起と穴が組み合うように半円のスタンドを組み合わせ円形にします。

しっかり奥まで差し込んでください。(図 A)

図 A



本体の突起と合わせる穴

2. 台座と本体を組み合わせます。

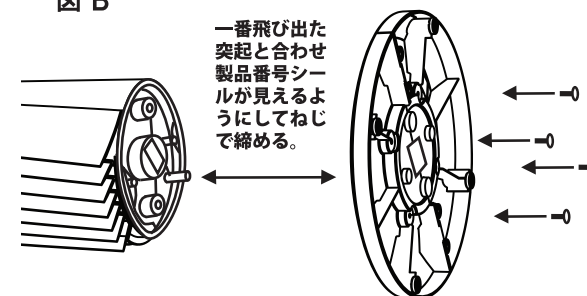
本体を逆さまにして、台座の一番大きな丸い穴に本体底面の飛び出た突起を合わせてください。

正しい位置にはまると、台座中央の切り込みから本体に貼ってある製品番号シールが見えます。

台座の位置が定まったら、裏側からプラスのドライバーでねじをしっかり締めてください。(図 B)

図 B

注意:ねじの締め付けがゆるいと、運転中に本体がぐらついて、ガタガタという音がする恐れがありますので、しっかり固定されたことを確認してください。



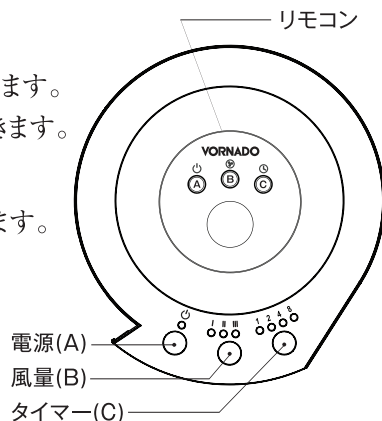
ご使用方法

●電源(A):

電源ボタンにより電源の入/切の操作を行います。
電源が入るとコントロールパネルのライトがつきます。

●風量(B):

風量ボタンにより風量を切り替えることができます。
("III"強)→("II"中)→("I"弱)の順)
急速に空気を循環させたい時は、「強」に
設定してください。
選んだ風量は、コントロールパネルの
ライトで確認できます。



●タイマー(C):

タイマーで運転時間を設定し、自動的に電源を切ることができます。
(解除、1、2、4、8時間の順)
お好みの風量で運転を開始後、タイマーボタンを押してご希望の運転時間を選択
してください。
選んだ運転時間は、コントロールパネルのライトで確認できます。

●リモコン:

本製品にはリモコンが付属しています。
リモコンの機能はコントロールパネルの機能と同じです。
リモコンは本体の受信部分(ボルネードロゴマークの上部)に向けて操作してくだ
さい。その際、リモコンの信号が本体に届くように、リモコンと本体の間に障害物が
無いようにしてください。
必要のない時には、リモコンを本体上部のくぼみに置くことができます。

●リモコン用の電池:

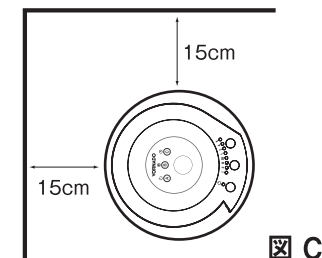
リモコンには3Vのリチウムボタン電池(CR2032)が内蔵されています。
初めてご使用の際には、まずリモコンの底面にあるふたを外して電池を取り出し、
電池の保護ビニールを取り除いてください。ビニールを取り除いた後、プラス面(+)
を上に向けて電池を戻し入れ、最後にふたを閉めてください。
リモコンの効き目が悪くなった場合は、新しいボタン電池(CR2032)と交換して
ください。

ご使用時の注意点

●設置の仕方

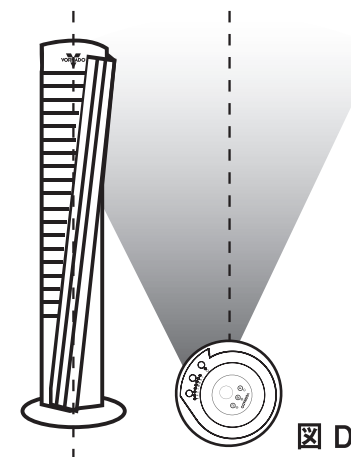
壁や大きな家具の傍に設置する場合は、
壁面より最低15cm離してください。

(図 C)



1.なるべく風を遮るものがないところに 設置してください。

従来のタワーファンと異なり、本製品は、
▼Flow技術により幅広い角度に風を吹
かせます。本体のボルネードロゴマークが
▼Flowサーキュレーションの中央になり
ますので、設置の際のご参考にしてくだ
さい。(図 D)



2.空気が流れるまで、高速で 数分間運転してください。

設置場所や風量を変えることにより空気
の流れを変えられます。お好みの流れになる
ように、本体の設置場所や風量を調整
してください。

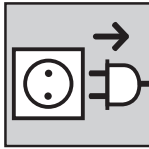
3.お客様が心地よいと感じられる風量に設定してください。

部屋の大きさや、温度や湿度によりお客様が心地よく感じられる風量は変わって
きますので、状況に合わせて設定してください。

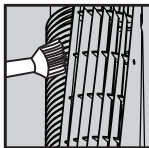
お手入れ方法



モーターの軸受は、潤滑油の補給が不要なタイプですので、絶対に注油しないでください。



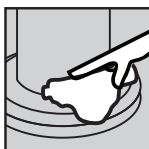
ボルネード・タワー・サーキュレーターは、大量の空気を動かすため定期的なお手入れが必要です。
使用環境にもよりますが、最低月に一度は点検も含め、付着したホコリ等を落としてください。
その際、必ずスイッチを切り、プラグを抜いてください。



吸気口と吹出し口に付着したホコリを掃除機で吸い取ってください。
ボルネード・タワー・サーキュレーターの部品には、耐水機能はありませんので、水洗いしないでください。また、お手入れの際、解体しないでください。



薬品や洗剤は、使用しないでください。



濡れた雑巾でスタンドの汚れを拭き取ってください。

故障かな？と思ったら

次のような症状が起こり、故障と思われることがあります。
ご連絡いただく前に、下記の点をチェックしてください。

症 状	原 因	処 置・確 認
スイッチを入れると ガタガタと音がする。	本体底のねじが、ゆるんでいませんか？	プラスのドライバーでねじを締め直してください。
	台座がずれた位置ではまっていませんか？	台座の穴と本体の突起が正しく組み合っているか確認してください。

上記を調べた上で、解決できなかった場合、または下記の症状が1つでも表れたときには、直ちに株式会社エヌエフ貿易までご連絡ください。
そのまま使用を続けると火災等の重大事故につながる恐れがあります。

- モーターからうなるような異常な音がする。
- スwitchを入れてもファンが正常に動かない。
- 電源コードに触れたり 折り曲げたりした時、動いたり動かなかったりすることがある。
- 焦げ臭いにおいがする。
- モーターが異常に熱くなる。
- ファンが異常な音を出しながら回っている。

この商品の設計上の標準使用期間について

製品の長期使用にともなう経年劣化事故を防止するため、ボルネード・エア社では下記使用条件下で標準使用した場合、安全上支障なく使用することができる標準的な使用期間を8年と設定しました。

標準的な使用条件

環境条件	電圧・周波数	100V-50/60Hz
	温度	30℃
	相対湿度	65%
	設置条件	取扱説明書による
想定時間など	1日あたりの使用時間	8時間/日
	1日使用回数	5回/日
	1年間使用日数	110日/年

これはあくまでも、標準基準です。ご使用の仕方により使用期間は変わります。大量の空気を吸い込む商品ですので、月に一度は点検も含め、お手入れしてください。

製品仕様

モデル番号	143-JP					
電圧 (V)	100					
周波数 (Hz)	50			60		
回転速度	強	中	弱	強	中	弱
消費電力 (W)	39	29	24	44	33	25
回転数 (rpm)	1238	1106	824	1437	1148	864
最大風量 (m ³ /分)	6.0	5.1	3.7	6.8	5.4	4.0
風量調節スイッチ	強/中/弱の3段階					
幅×奥行×高さ (cm)	22.61x22.61x73.66					
重量 (kg)	3					
適用床面積 (畳)	6～15畳					



TÜVのSマーク、PSEマーク認証登録製品です。

MEMO

MEMO

MEMO